

Rezači hrane Gravitacijska mesoreznica - 300 mm - Zupčasti prijenos

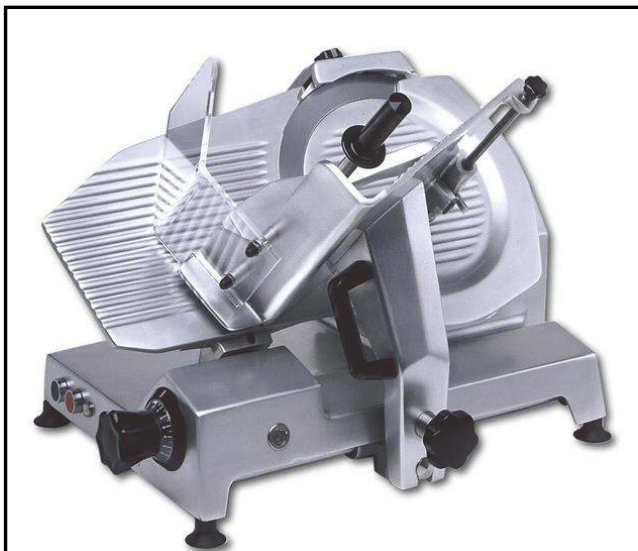
STAVKA #: _____

MODEL # _____

NAZIV # _____

SIS # _____

AIA # _____



601134 (MSG30G)

Gravitacijska mesoreznica,
zupčasti prijenos, promjer
noža 300 mm, (230V, 1+N,
50)

Kratke specifikacije

Br. stavke: _____

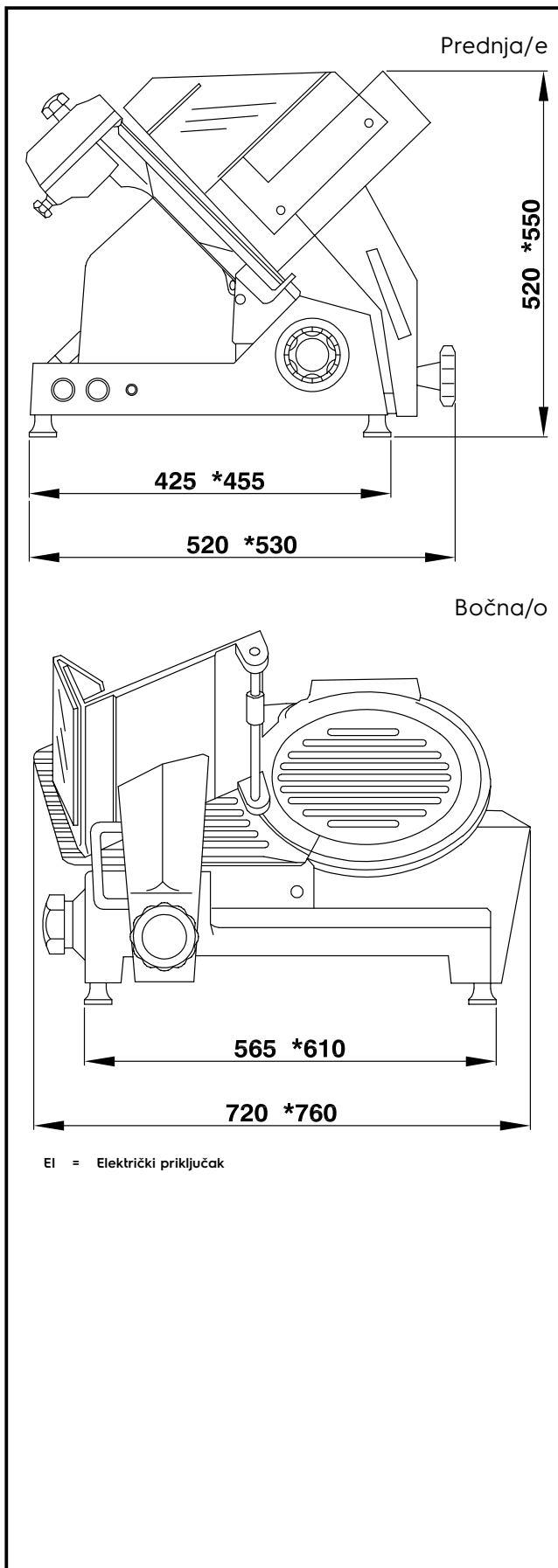
Glavne značajke

- Ručna mesoreznica.
- Debljina komada od 0 do 24 mm.
- Ručka za prilagođavanje debljine komada (milimetarska preciznost).
- Zupčasti prijenos u uljnoj kupki.
- Ventilirani motor koji pokreće oštricu dizajniran je za kontinuiranu upotrebu, sa pogonskim sustavom za kontinuirane i zahtjevne dnevne radnje.
- Odvojivi klizač/nosač s automatskom kočnicom.
- Stolno montirana brusilica za oštricu i poklopac za oštricu lako se uklanjaju.
- Isporučuje se s priborom za demontažu oštrice.
- Najveći stupanj sigurnosti pri radu, čišćenju i održavanju.
- Rezni kapacitet za 300 mm model:
 - kvadratno: 185x185
 - pravokutno: 255x165
 - okruglo: 210.

Konstrukcija

- Kompaktan dizajn.
- Izrađen od visoko poliranog anodiziranog aluminija sa satinskim finišem. Ova tehnologija jamči visoke higijenske standarde svih dijelova u dodiru s rezanom hranom i otpornost na kiseline, soli i procese oksidacije.
- Tvrdi kromirani udubljena oštrica sa zaštitnim prstenom za dodatnu zaštitu.
- Sigurnosna zaštita za ruku od akrilnog stakla dolazi kao standardna oprema.
- Zaštita od vode IP42.

ODOBRENJE: _____

**Električki**

Napon napajanja: 230 V/1N ph/50 Hz
Ukupna snaga: 0.5 kW

Ključne informacije:

Vanjske dimenzije, širina: 720 mm
Vanjske dimenzije, dubina: 520 mm
Vanjske dimenzije, visina: 520 mm
Neto težina (kg): 36